

**LIBERA  
PULLETS**

**FACCO**  
POULTRY EQUIPMENT

# LIBERA PULLETS

Le système LIBERA PULLETS a été développé pour inciter les poules à sauter et à voler dès les premiers jours de leur vie, afin qu'elles soient prêtes à passer à un système de volière dès la deuxième phase de leur croissance.

Les poussins atteignent ainsi une **uniformité maximale et développent leur propre motricité.**

**Facco accompagne le client de la phase de conception à la gestion de l'installation.**



## INSTALLATION D'ÉCLAIRAGE

L'éclairage est un élément clé car il détermine le bon développement et influence la maturité sexuelle des poussins.

L'utilisation de lampes à LED garantit la **régulation optimale** de l'intensité lumineuse ainsi qu'une **économie importante d'énergie.**

Le système peut être programmé automatiquement et reproduit la journée typique des poussins, en établissant une routine correcte dans leur cycle de vie.

De plus, tous les mouvements aux différents niveaux peuvent être appris et contrôlés dans les différentes phases à l'aide de l'éclairage.





## INSTALLATION D'ALIMENTATION

Le module est conçu pour que les poules puissent découvrir la nourriture facilement et rapidement. Une chaîne pour utilisations lourdes garantit la fiabilité du système d'alimentation tout au long du cycle. Les perchoirs au-dessus de la mangeoire et la ligne d'abreuvement réduisent les gaspillages d'aliments et la contamination par les excréments.



## INSTALLATION D'ABREUUREMENT

Découvert rapidement l'eau est essentiel pour les poussins d'un jour.

Les abreuvoirs goutte à goutte FACCO sont fonctionnels et précis, ils offrent des performances élevées de ravitaillement en eau propre et sont idéaux pour tous les types d'animaux.

Le nombre de pipettes d'abreuvement au goutte à goutte dans l'abreuvoir peut être ajusté en fonction du nombre d'animaux dans la structure.

### **Nos lignes d'abreuvement sont fournies avec:**

régulateurs de pression, unités d'évent à lavage intégré, filtres, doseurs de médicaments et compteurs de litres et des accessoires de levage qui permettent à l'opérateur de régler la hauteur en fonction de la croissance de l'animal et pour les opérations de nettoyage en fin de cycle.



## MODULE

Les dimensions du module « LIBERA Pullets » permettent de gérer facilement de petits groupes de volailles pendant la vaccination, en évitant qu'elles ne se chevauchent et en assurant la mobilité maximale de celles-ci dans le module, en vol de/vers l'extérieur.

Conçus pour faciliter le mouvement des poussins dans chaque module et fournir une excellente accessibilité pendant l'inspection, l'entretien, le logement et le dépeuplement. Une grande attention a été portée à la gestion des volailles, en particulier à l'étude d'une grille avant coulissante pouvant remplir 3 fonctions différentes:



- **Face avant fermée:** les poussins sont confinés dans le module.
- **Face avant semi-ouverte:** la partie supérieure est ouverte, celle inférieure est fermée. Dans cette configuration, le système permet de contenir les poussins tout en offrant un accès plus large au module avant, afin que le personnel puisse les atteindre.
- **Face avant ouverte:** accès aisé des poussins au module.

## PERCHOIRS INTERNES



Les emplacements stratégiques des perchoirs offrent un accès facile à la volière et d'excellentes possibilités de sauter et de voler pour les poules dès les premiers jours.

## NIVEAU GRILLE EXTÉRIEURE & PERCHOIRS EXTÉRIEURS

Les niveaux de la grille extérieure permettent un mouvement libre (saut/vol) sur tous les étages et entre les rangées adjacentes. Fabriquées avec un treillis métallique robuste, elles permettent aux très jeunes poules (quelques semaines) de trouver un treillis métallique confortable sur lequel elles peuvent commencer à se déplacer pour atteindre tous les niveaux. Les perchoirs de conception spéciale offrent aux poussins une préhension adéquate dès les premiers stades de l'élevage.

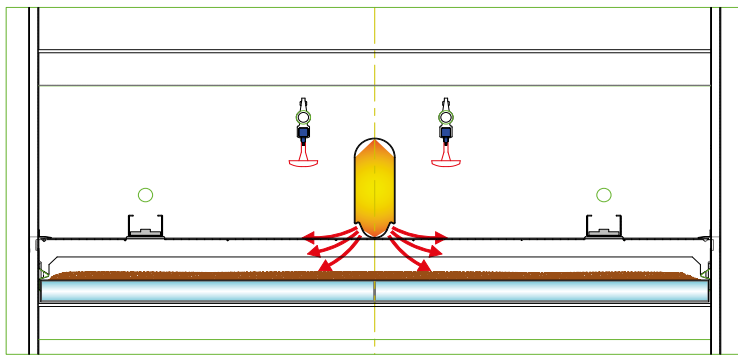




# LIBERA PULLETS

## SÉCHAGE DES FIENTES

Le système « LIBERA Pullets » peut être fourni avec le canal de séchage des fientes au-dessus de la bande des fientes. Les racloirs spéciaux sur le châssis de la tête améliorent et facilitent l'élimination des excréments, évitant la formation d'accumulations désagréables en effectuant une action rapide et efficace jusqu'aux recoins les plus cachés.



## GESTION PLUS SIMPLE

Grâce à la taille de la porte, les volailles se déplacent plus facilement à l'intérieur des modules ; de plus, l'accès est facilité pour les opérations d'inspection, d'entretien, de repeuplement et de dépopulation.

Avant logement des oiseaux

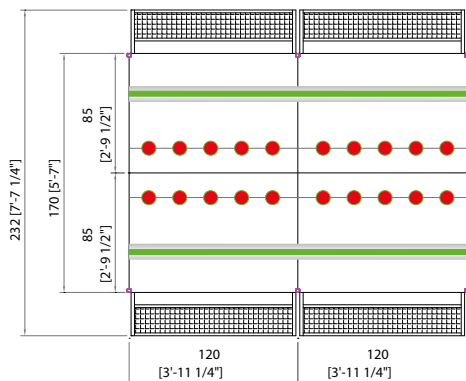


Après logement des oiseaux

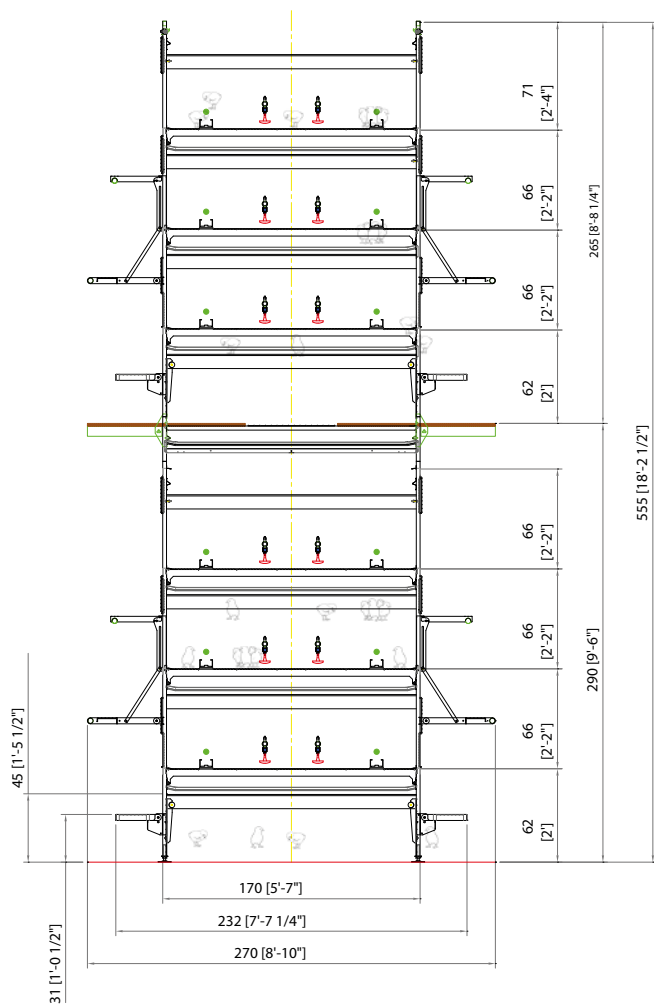


# FICHE TECHNIQUE LIBERA PULLETS 66

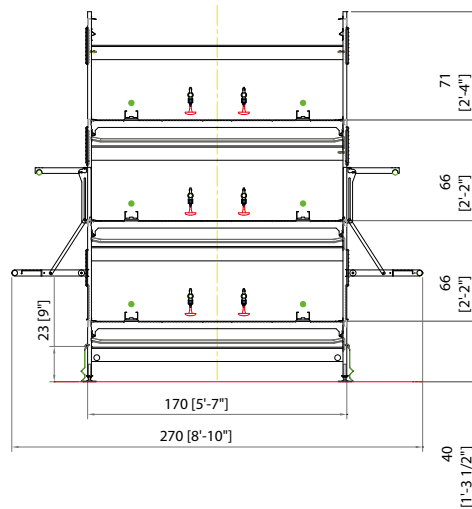
LIBERA PULLETS 66	cm.	in.
DIMENSIONS MODULE	120x85	47x33,5
HAUTEUR EXTÉRIEURE	66	26
LONGUEUR EXTÉRIEURE	270	106,3
NOMBRE DE BUSES	5	5



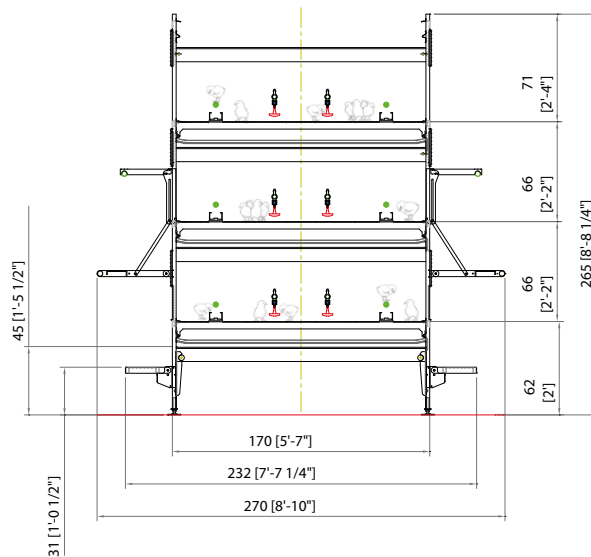
## VERSIONS 3+3 NIVEAUX



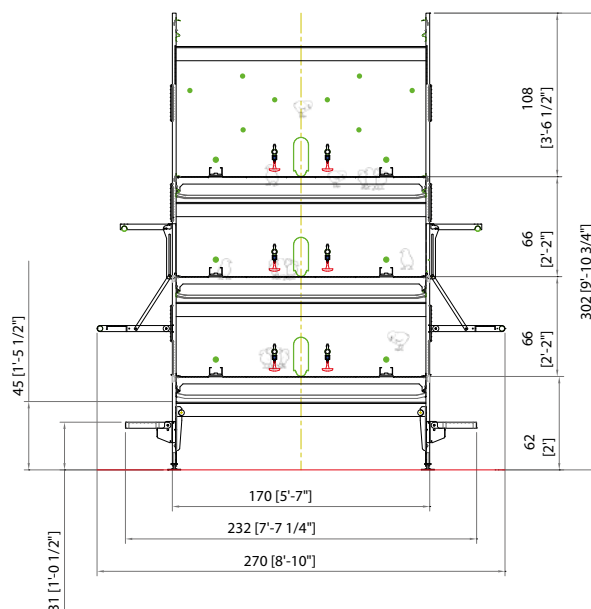
## VERSIONS 3 NIVEAUX



## VERSIONS 3 NIVEAUX REHAUSSÉS

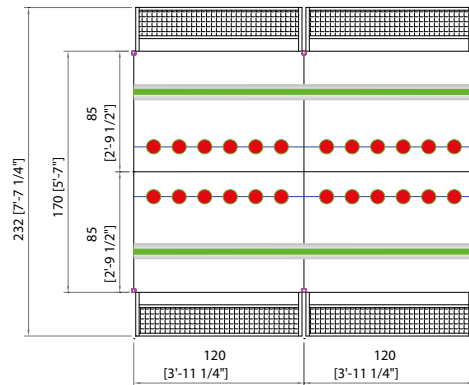


## VERSIONS 2+1 NIVEAUX



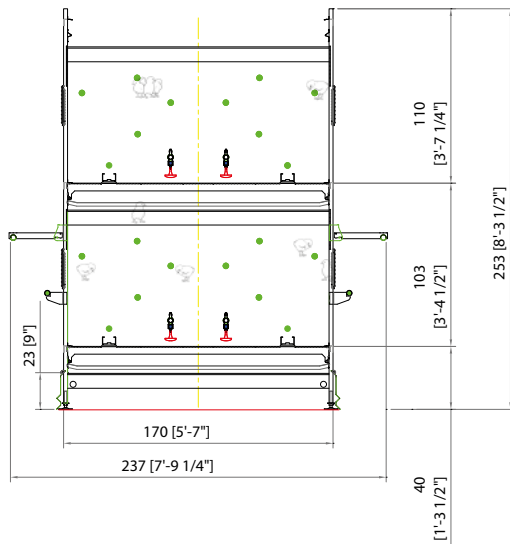
# FICHE TECHNIQUE LIBERA PULLETS 103

LIBERA PULLETS 103	cm.	in.
DIMENSIONS MODULE	120x85	47x33,5
HAUTEUR EXTÉRIEURE	103	40,5
LONGUEUR EXTÉRIEURE	270	106,3
NOMBRE DE BUSES	6	6

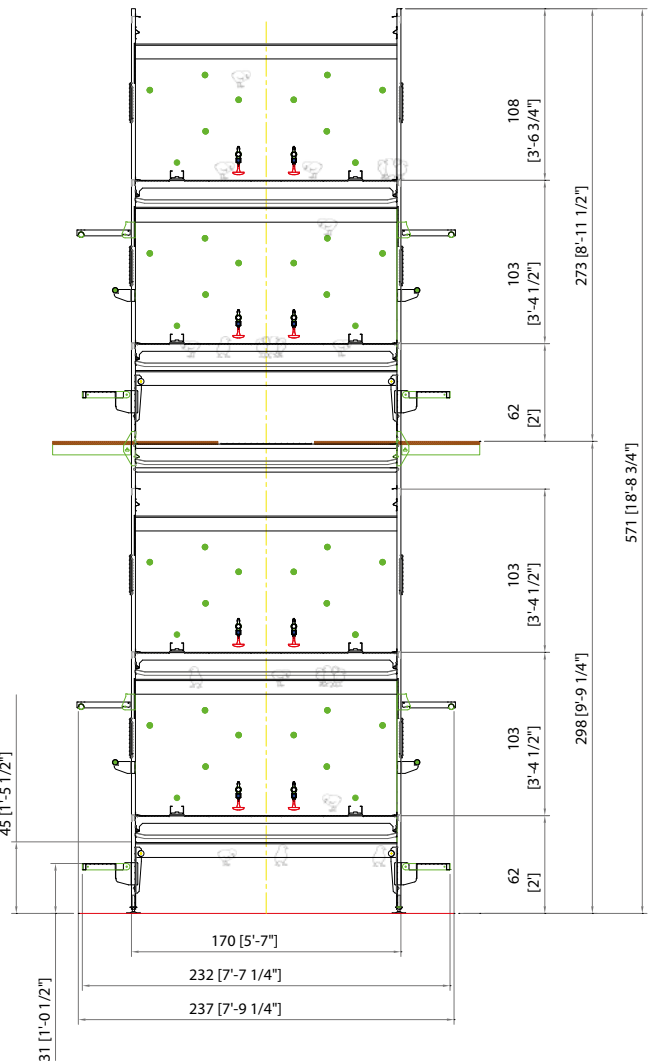


- Clé
- PERCHOIRS
  - ZONE MANGEOIRE
  - BUSES

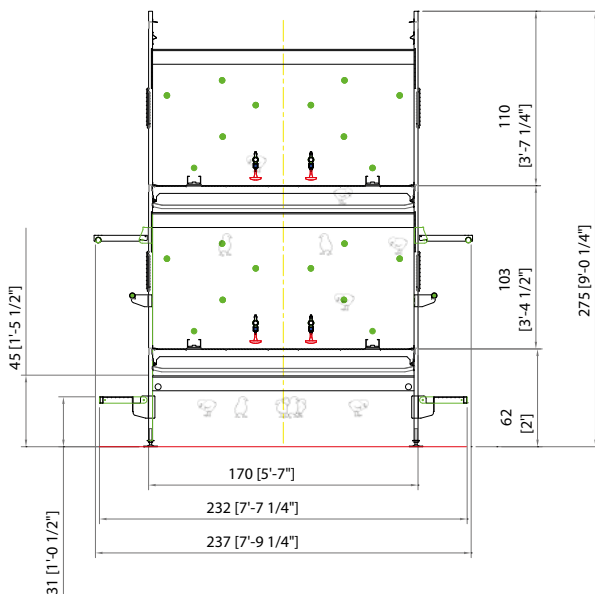
## VERSIONS 2 NIVEAUX



## VERSIONS 2+2 NIVEAUX



## VERSIONS 2 NIVEAUX REHAUSSÉS





# **FACCO**

**POULTRY EQUIPMENT**

**OFFICINE FACCO & C. S.p.A.**

Via Venezia, 30, 35010

Campo San Martino (PD) Italy

**Tel.** +39 049 9698111

**Fax** +39 049 9630605

**facco@facco.net**

**www.facco.net**

