



C3 Ponedoras

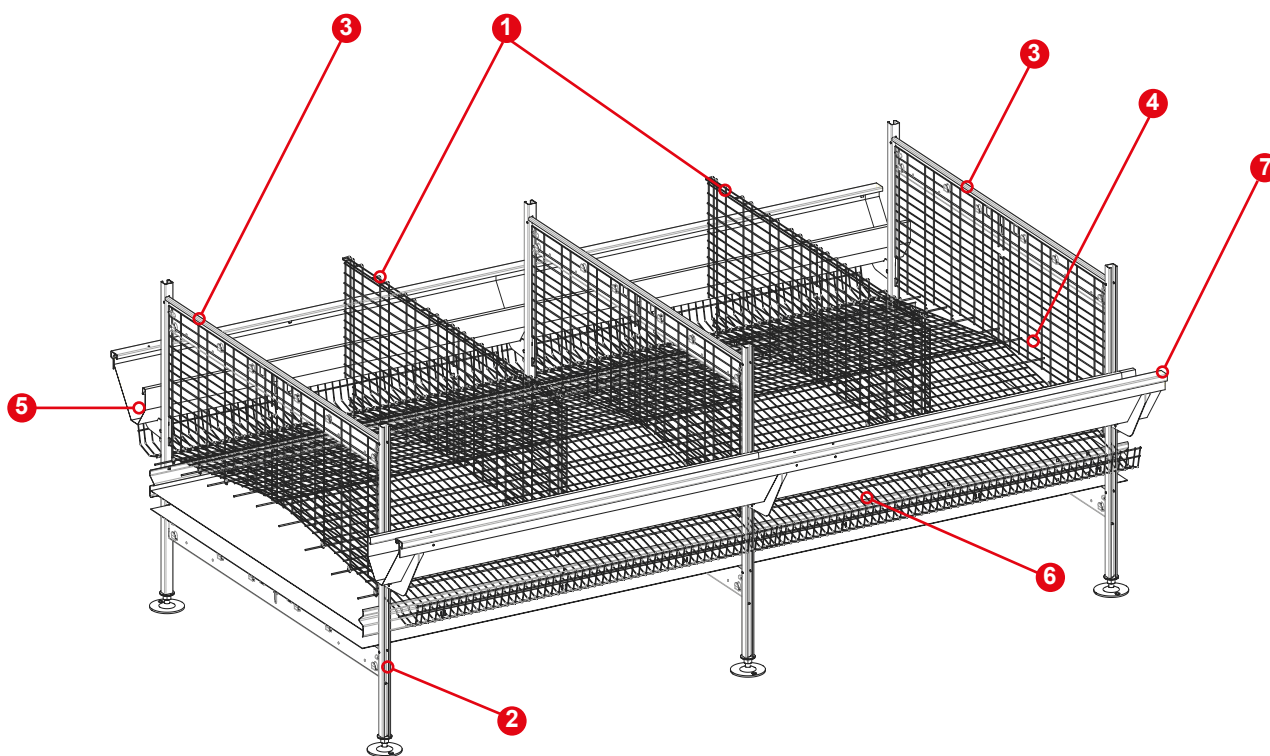
FACCO
POULTRY EQUIPMENT

Concebida por Facco antes de los años 70, la batería con cintas es el modelo que mayormente representa la capacidad de introducir novedades y el mejoramiento constante que caracterizan los productos Facco.

Este modelo se denomina "C3" y es el más idóneo por las instalaciones del siglo XXI puesto que se optimiza la relación de densidad de almacenamiento cúbico de los cobertizos con la finalidad de satisfacer de la mejor manera la demanda dimensional de hoy en día.

La batería con cintas es particularmente indicada por las crías en las cuales la gallinaza tiene que ser quitada periódicamente del cobertizo. Esto conlleva a un mejor control ambiental puesto que se evita conservar, en la zona de cría, la gallinaza más allá del período de la eclosión de las larvas y consecuentemente se reducen las moscas presentes.

Con su facilidad de instalación y la falta de vínculos estructurales se demuestra ideal en la reestructuración de cobertizos ya existentes.



1 Divisorio perfileado de manera que se redondee la parte superior para un mejor y más fácil escurrimiento de la cinta de gallinaza. Los ganchos de soporte de los hilos longitudinales de sostén del piso de las celdas son parte integral del divisorio.

2 Las patas de sostén con perfil con 4 pliegues abierto al exterior para una más fácil limpieza. Este proyecto especial permite sostener baterías de hasta 15 pisos.

3 El transversal funciona también como soporte de las barras de los bebederos. En el mismo eje de las patas para que se reduzca el espacio ocupado; el perfil está totalmente abierto para una limpieza completa.

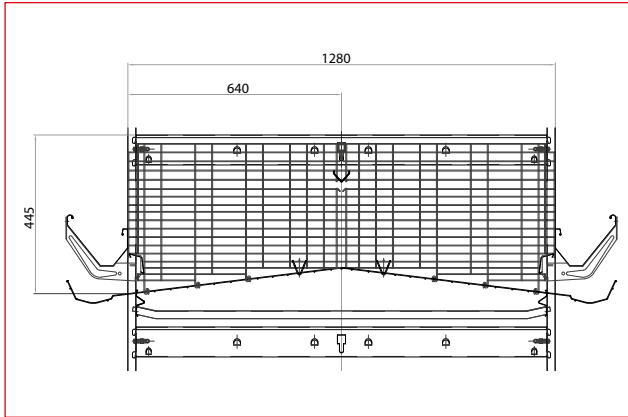
4 La puerta corrediza sobre apropiado chasis garantiza una sencilla operatividad y fiabilidad.

5 Chapa salva-huevo: este perfil permite reducir las microrrupturas de los huevos e incrementa el bienestar de los animales.

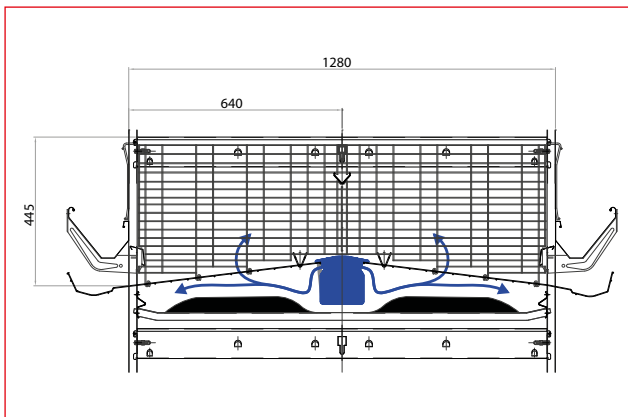
6 Piso a flexibilidad progresiva y equilibrada. Se construye con hilos de 2 mm de diámetro en la dirección de recorrido de los huevos de manera que se reduzcan las microrrupturas y de hilos longitudinales de 2,3mm de diámetro para compensar la inclinación del piso. El pavimento está sostenido por hilos de 3mm de diámetro y puestos por debajo. Además, el piso puede ser pedido galvanizado en caliente después de soldadura.

7 Comederos con espesor 8/10 mm con especial perfil anti-desperdicio proyectado específicamente para la niveladora del carro de distribución del pienso.

LA BATERÍA “C3” SE REALIZA EN TRES VERSIONES Y DIFERENTES DIMENSIONES PARA SATISFACER LOS MÁS VARIADOS PEDIDOS Y SITUACIONES.



La solución básica se utiliza normalmente en combinación con el sistema externo de secado Facco MDS. (véase en prospecto separado).

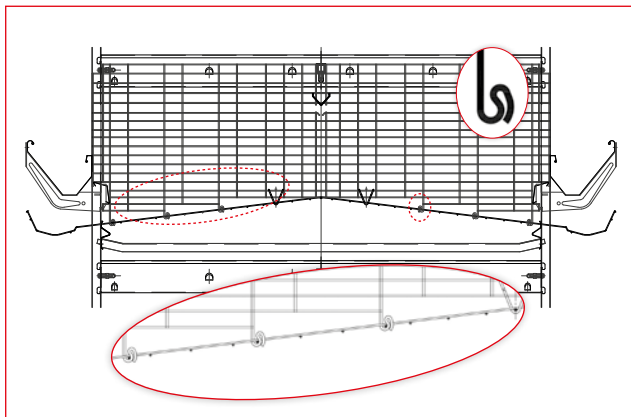


La solución con conducto pequeño por debajo es ideal para instalaciones cortas y consiente optimizar la profundidad útil de la celda. El particular diseño industrial proyectado con la parte posterior elevada y el tubo arriba de la red del final de la celda permite a las gallinas mantener el tubo limpio.



CARACTERÍSTICAS TÉCNICAS

LA DIFERENCIA COMIENZA POR LOS

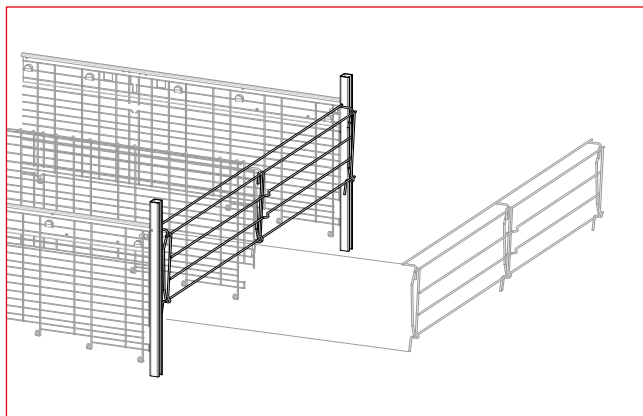


Gracias a su tecnología de construcción, Facco es la única empresa constructora en el mundo que ofrece el soporte de hilos horizontales integrado en el diseño industrial del divisorio. De esta manera garantiza un perfecto soporte del fondo de la celda que, aun cuando cargado del peso de diferentes sujetos, no pandeo evitando acumular los huevos en el centro y optimizando el tiempo de montaje.

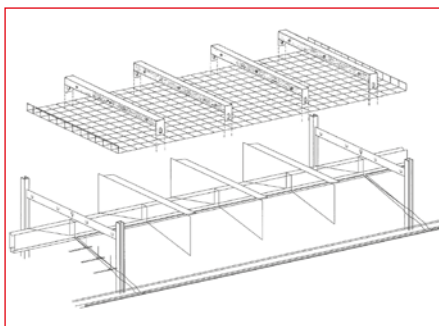


La chapa salva-huevo consiente el apoyo estable de la pata de la gallina evitando los peligrosos patinazos que pueden aumentar la ruptura de accidental de huevos presentes en el reposapiés.

Al mismo tiempo, este sistema de enganche crea un encaje rígido a la estructura de la batería y por eso permite tener mucha estabilidad si bien esté sujeta a esfuerzos transversales.



La puerta corrediza, de total o parcial apertura, está montada sobre un chasis especial que garantiza la funcionalidad y elimina el riesgo de desenganche.



Los accesorios permiten a la batería C3 ser muy versátil, capaz de responder a las necesidades del criador. Por ejemplo, el accesorio anticoccidiosis y el salva-huevos mecánico.

CARACTERÍSTICAS TÉCNICAS



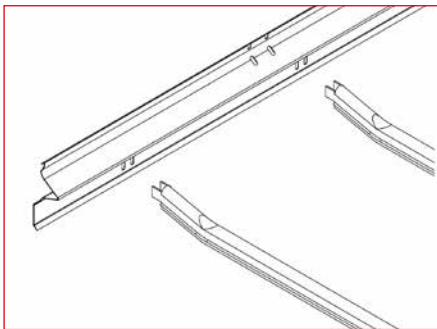
El perfil particular del pie garantiza la máxima carga gracias al espesor elevado y a los pliegues que robustecen conservando la posibilidad de limpiar fácilmente siguiendo los más recientes conceptos de HACCP.



El particular aplastamiento de la pata en la parte inferior garantiza una mayor estabilidad estructural y el pie regulable permite remediar las imprecisiones/imperfecciones en el piso del cobertizo.



El especial diseño industrial del transversal sobre pata permite montar el divisorio en el mismo eje y por lo tanto, utilizar el máximo espacio de la celda sin crear zonas donde se acumula la suciedad.



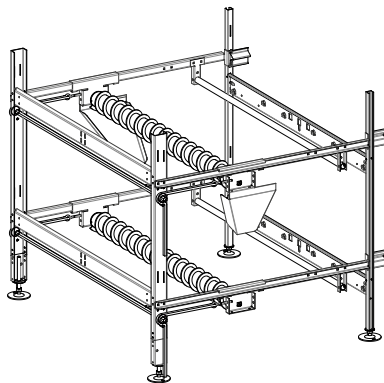
El especial perfil lateral permite una guía de la cinta de la gallinaza.



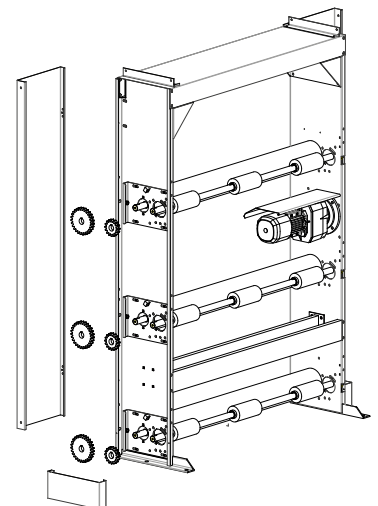
La segunda rasqueta se encuentra en el retorno de la cinta de gallinaza y garantiza una limpieza precisa de la cinta en una zona sin plumas.

Se ha proyectado la contracabeza/contrapunto para permitir el reglaje de las cintas y una fácil mantenimiento. Además para reducir los tiempos de montaje se ha estudiado un rodillo de reenvío de las cintas de gallinaza para permitir la expulsión de la suciedad.

Este rodillo tiene una única dirección de salida para evitar que la suciedad se acumule en el centro de la espiral comprometiendo el sistema mismo de transporte de la gallinaza.

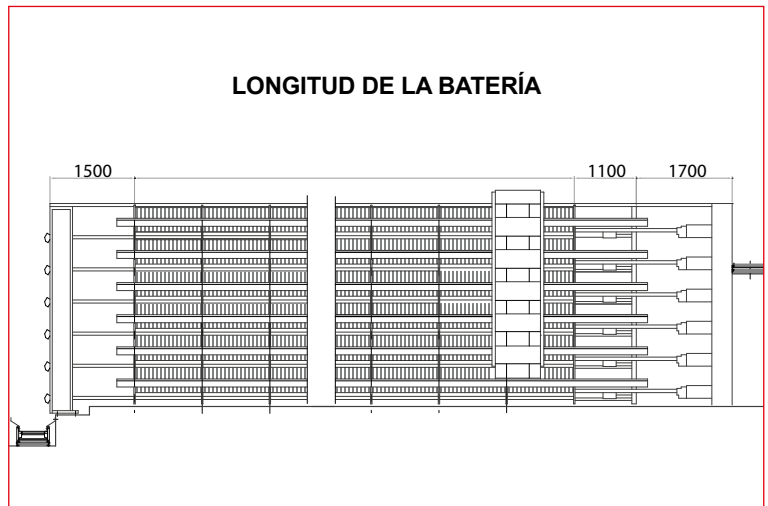
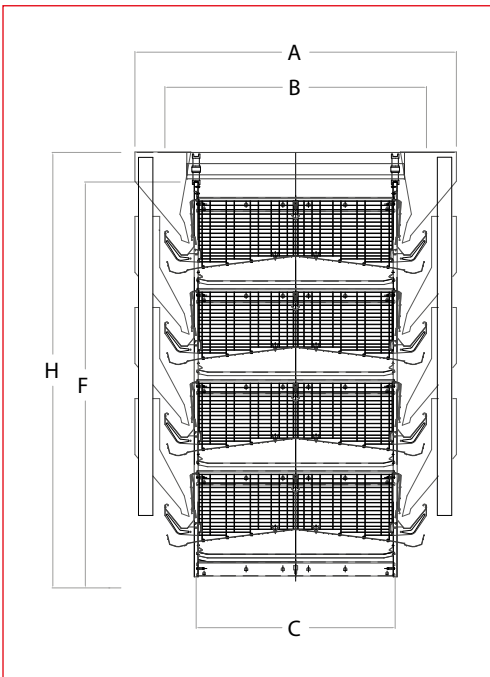
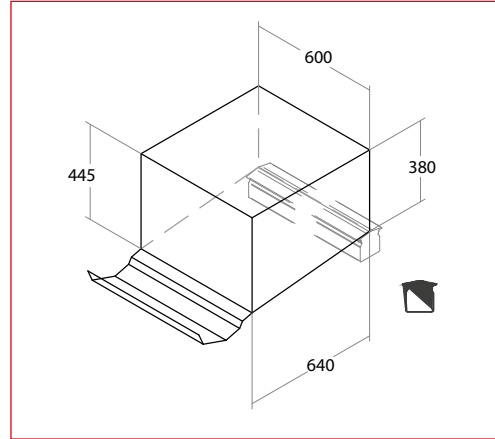
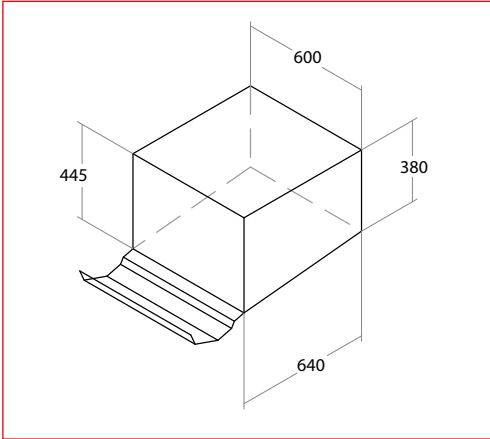


La cabeza de remolque de las cintas es muy sólida y provee mecanismos de movilización en acero para asegurar la máxima fiabilidad y duración en el tiempo asociadas a un diseño industrial que garantiza la fácil posibilidad de inspección y mantenimiento.



FICHA TÉCNICA C3 LAYER

ECO-C3



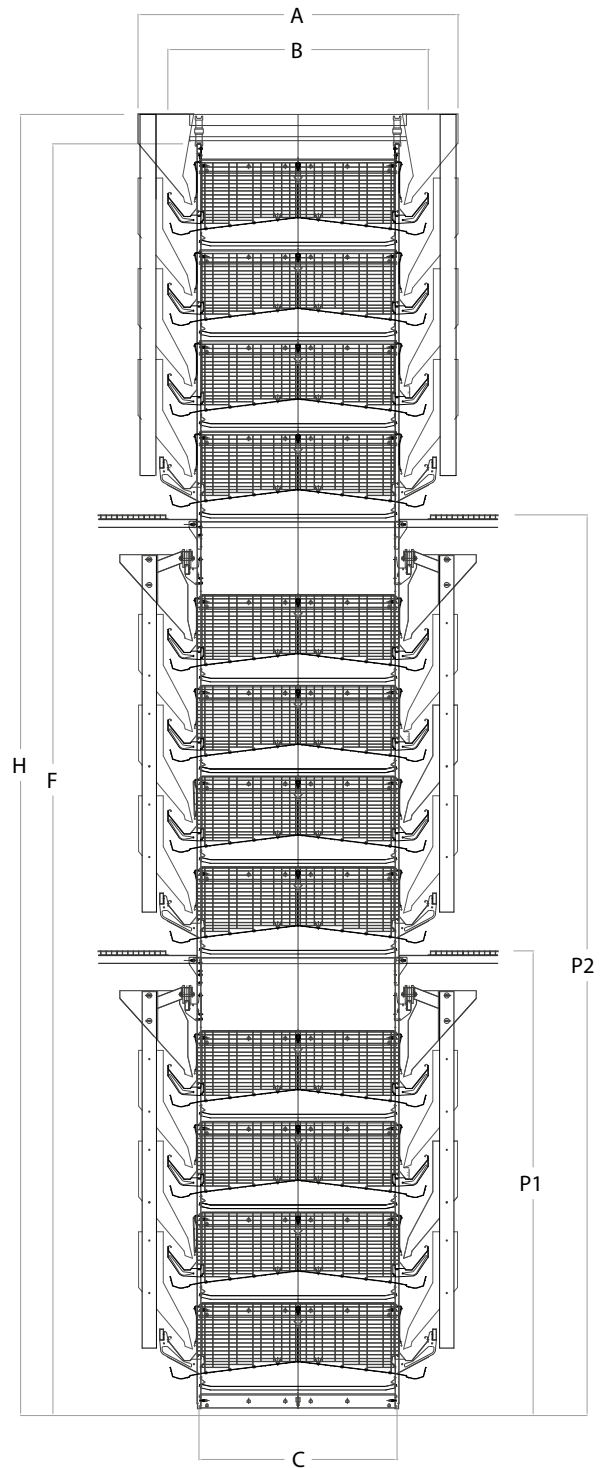
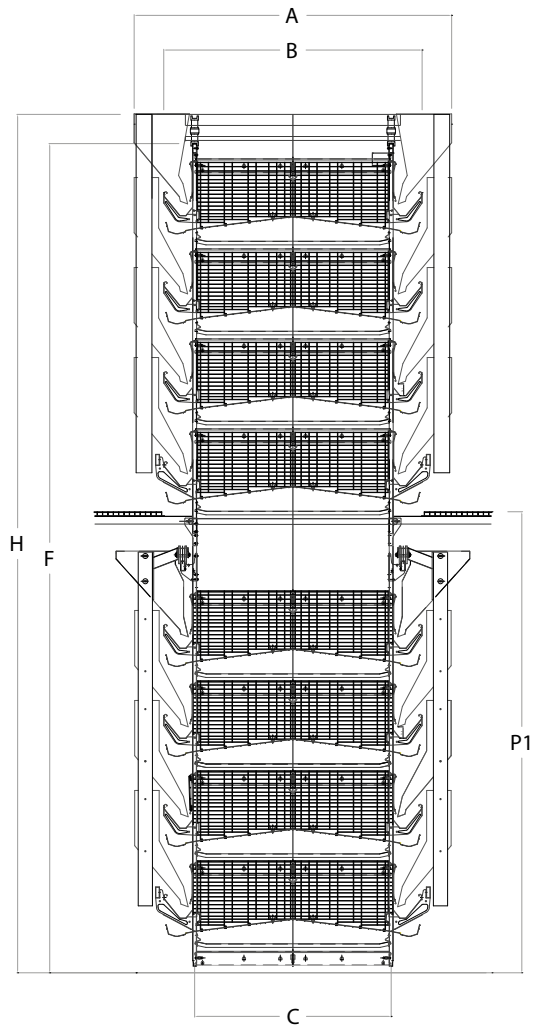
A	B	C
2010	1640	1240

	3	4	5	6	7	8
H	2125	2695	3265	3835	4405	4975
F	1890	2460	3030	3600	4170	4740

medidas en milímetros

FICHA TÉCNICA C3 LAYER

ALTURA DE LA BATERÍA



	3+3	4+3	4+4	5+4	5+5	6+5	6+6
H	4295	4865	5435	6005	6575	7145	7715
F	4060	4630	5200	5770	6340	6910	7480
P	2360	2930	2930	3500	3500	4070	4070

	3+3+3	4+3+3	4+4+3	4+4+4	5+4+4	5+5+5	6+5+5	6+6+5	6+6+6
H	6465	7035	7605	8175	8745	9885	10455	11025	11595
F	6230	6800	7370	7940	8510	9650	10220	10790	11360
P1	2360	2930	2930	2930	3500	3500	4070	4070	4070
P2	4530	5100	5670	5670	6240	6810	7380	7950	7950



FACCO

POULTRY EQUIPMENT

OFFICINE FACCO & C. S.p.A.

Via Venezia, 30
35010 Marsango (PD) Italy

Tel. +39 049 9698111

Fax +39 049 9630605

facco@facco.net

www.facco.net

