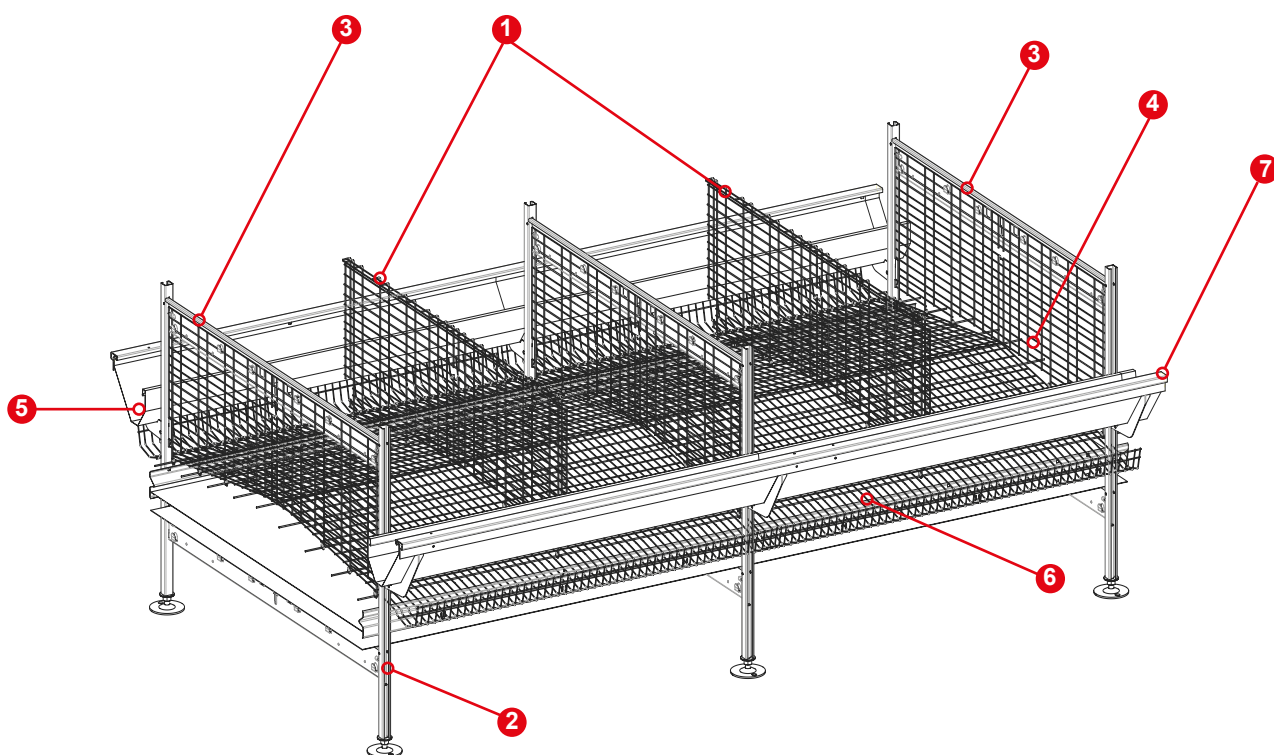


C3 Pondeuses

FACCO
POULTRY EQUIPMENT

Avec le premier modèle lancé avant les années 70, le système avec nettoyage à bande représente l'esprit de développement et d'innovation constants qui caractérise les produits Facco. Ce modèle actuellement dénommé « Type C3 », est le plus approprié aux installations du XXIème siècle, car il optimise le rapport de densité par cubage du bâtiment en répondant au mieux aux exigences dimensionnelles actuelles.

Cette typologie est particulièrement indiquée pour les hangars où les fientes peuvent être éliminées de façon périodique, en permettant ainsi un meilleur contrôle du milieu et en réduisant la présence de mouches. La simplicité de mise en place et le manque de contraintes structurelles en font l'idéal pour les restructurations de réalités existantes.



1 Cloison de séparation à forme supérieure arrondie pour faciliter le coulisement de la bande. Dotée de crochets intégrés pour le support de la barre longitudinale.

2 Pied galvanisé de section en « C » pour faciliter le nettoyage. Son dessin particulier permet de supporter des batteries jusqu'à 15 niveaux.

3 La traverse sur les cages de la batterie sert également de support pour la barre des abreuvoirs, en axe avec les pieds de façon à réduire l'espace occupé ; profil ouvert pour garantir un nettoyage complet.

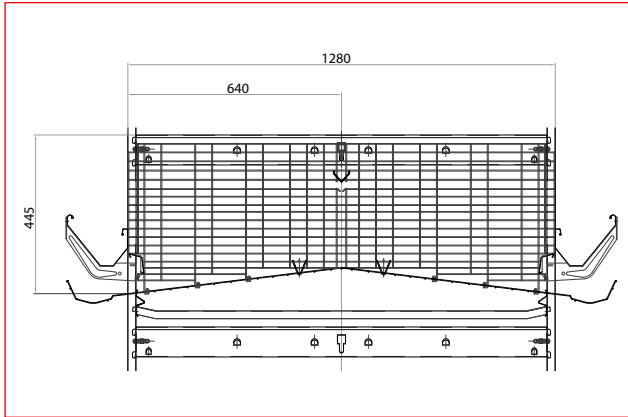
4 Porte coulissante sur châssis indépendant pour augmenter la précision et la fiabilité du coulisement.

5 Système de protection des œufs : le profil permet de réduire les micro-fissures des œufs et contribue au bien-être des poules.

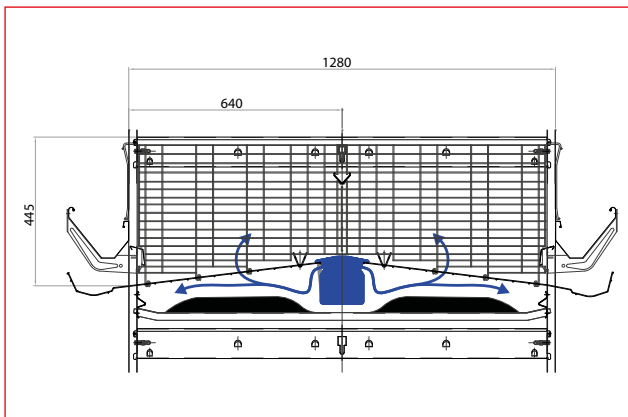
6 Sol souple à flexibilité progressive et équilibré. Le sol de la cage est constitué de fils de 2 mm dans le sens du roulement des œufs de façon à réduire les micro-fissures et de 2,3 mm dans le sens longitudinal pour compenser le fléchissement du plancher. Il est également soutenu par des fils de 3 mm placés sous le plancher lui-même. Comme option le treillis métallique peut être galvanisé à chaud après la soudure.

7 Mangeoire ép. 8/10e à profil anti-gaspillage, intégrée directement dans le système de nivellement du chariot de distribution des aliments.

LE « TYPE C3 » EST PROPOSÉ EN 2 MODÈLES DIFFÉRENTS ET EN DIFFÉRENTES SOLUTIONS POUR SATISFAIT LES EXIGENCES LES PLUS DISPARATES.



La solution de base sans installation de séchage des fientes est normalement utilisée en association avec le système extérieur de séchage comme par ex. le système MDS de Facco (voir informations dans le document spécifique).

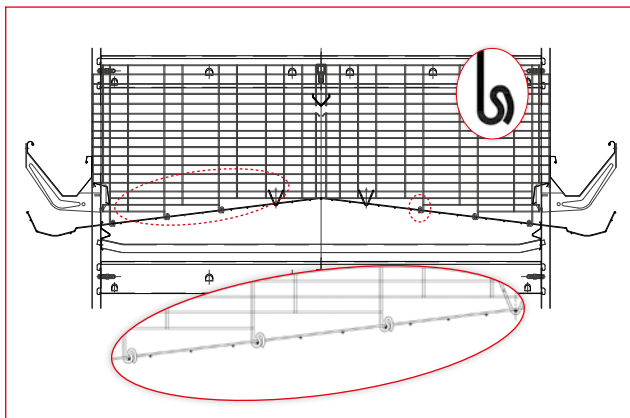


La solution avec tube de séchage des fientes placé sous la cage est idéale pour les hangars de longueur limitée et permet d'exploiter toute la profondeur utile de la cage. Le design particulier avec le tube au-dessus du treillis du plancher fait en sorte que la partie supérieure du tube des fientes soit complètement nettoyé par les pattes des poules.



CARACTÉRISTIQUES TECHNIQUES

QUAND LES DÉTAILS FONT LA DIFFÉRENCE ...

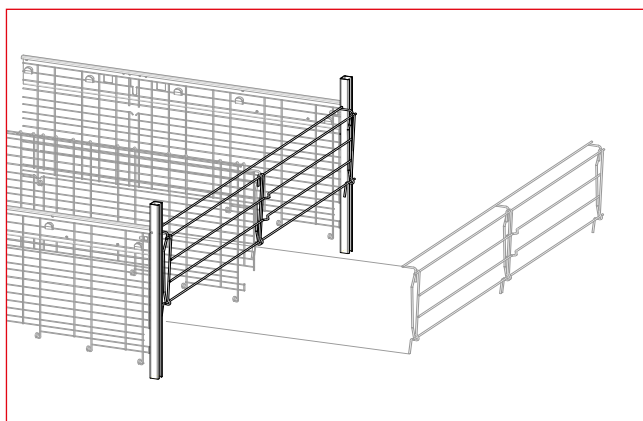


Grâce à sa technologie de construction, Facco a conçu le support métallique du plancher avec l'extension des cloisons de séparation, de manière à garantir un fléchissement minimum des fonds, même dans le cas d'occupation totale et tel à empêcher que les œufs se concentrent au centre de la cage. La conception facilite l'installation et, en répartissant correctement la charge, prolonge la durée de vie des cloisons de séparation.

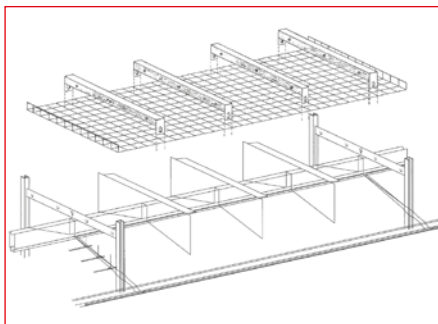


Le déflecteur de protection des œufs est conçu pour permettre une prise ferme des pattes des poules, en empêchant ainsi que les œufs soient endommagés à la suite d'un glissement accidentel.

En même temps, ce système d'accrochage, crée une liaison rigide à la structure de la batterie donnant une grande stabilité même en cas de contraintes transversales.



La porte coulissante est montée sur un châssis spécial qui en garantit le coulissement correct tout en éliminant le risque d'un décrochage.



Les différentes options disponibles font du C3 un modèle extrêmement polyvalent, en mesure de satisfaire les exigences d'une aviculture moderne. Par exemple l'accessoire anti-coccidiose et le système de protection des œufs.

CARACTÉRISTIQUES TECHNIQUES



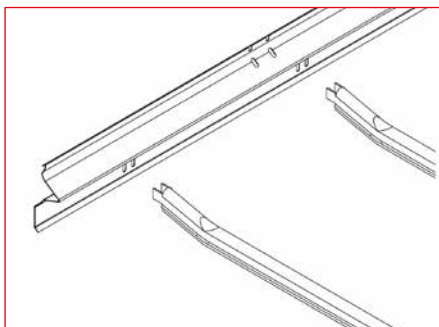
La forme spéciale à 4 courbures des supports de la cage est la garantie d'une solidité maximale grâce aussi à sa forte épaisseur, qui permet un nettoyage aisé conforme aux principes HACCP les plus récents.



La forme spéciale de la partie inférieure du support de la cage offre une plus grande stabilité statique, tandis que les éléments réglables de la base permettent de compenser les irrégularités du sol et d'obtenir une mise à niveau parfaite.



La traverse de support de la cage est particulièrement épaisse et robuste ; grâce à la conception spéciale conçue pour éviter la formation de zones de saleté, il est possible d'installer les cloisons de séparations dans l'axe des supports de la cage, en permettant une utilisation maximale de la largeur de la cage.



Le profil latéral spécial sert de guide à la bande transporteuse de fientes.

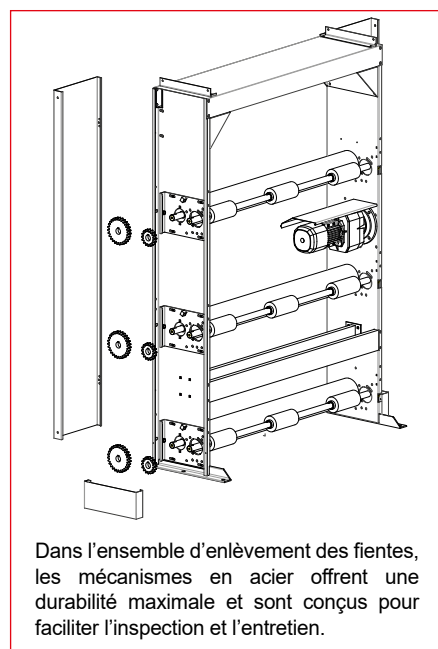
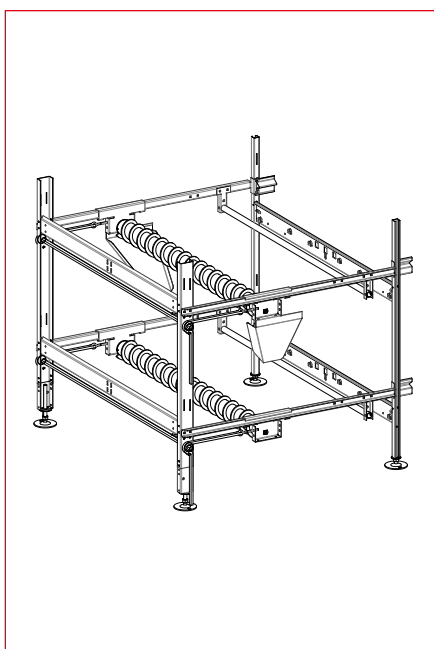


Le racloir secondaire placé sur le retour de la bande transporteuse de fientes, avant le dernier support e la cage, dans une zone qui n'est pas concernée par les plumes garantit le nettoyage maximal.

La tête a été conçue pour faciliter l'entretien et le réglage des bandes transporteuses des fientes.

En outre, pour réduire davantage le temps de montage, un rouleau de guidage des fientes a été conçu pour l'expulsion de la saleté.

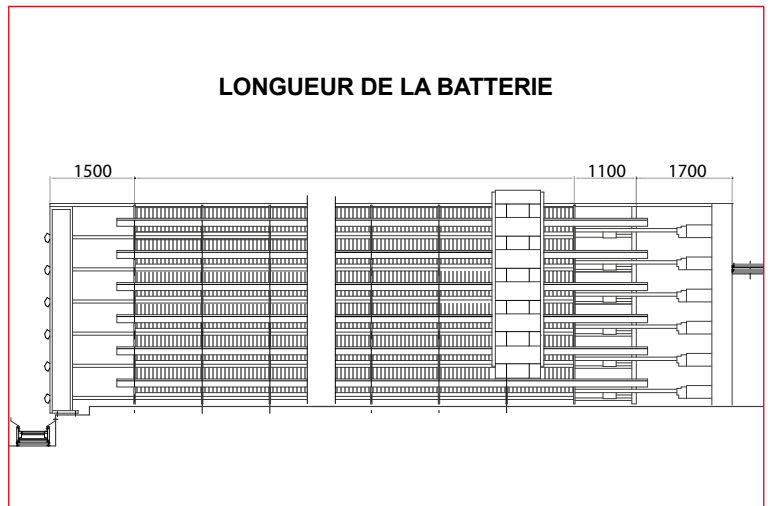
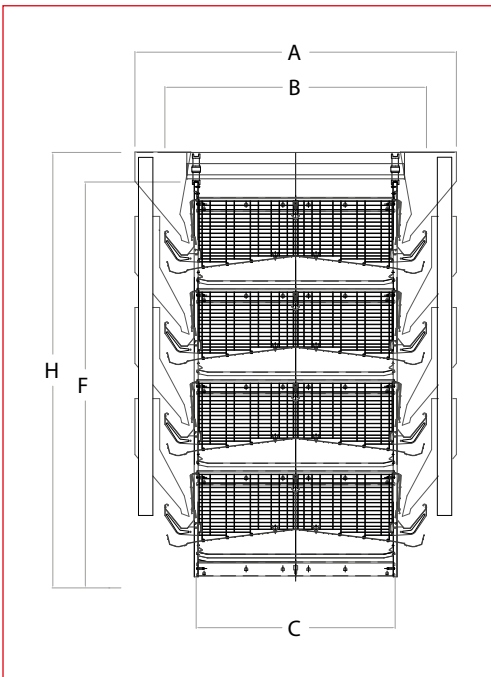
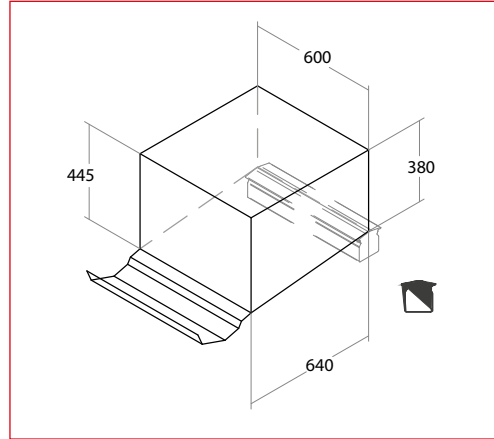
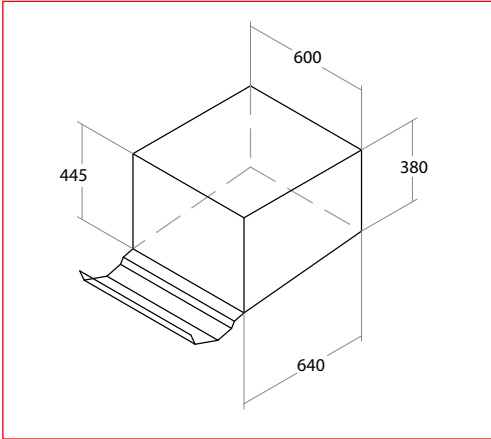
Le rouleau a un seul sens de sortie pour éviter l'accumulation de saleté dans le centre de la spirale et compromettre le bon fonctionnement du système d'élimination des fientes.



Dans l'ensemble d'enlèvement des fientes, les mécanismes en acier offrent une durabilité maximale et sont conçus pour faciliter l'inspection et l'entretien.

FICHE TECHNIQUE C3 LAYER

ECO-C3



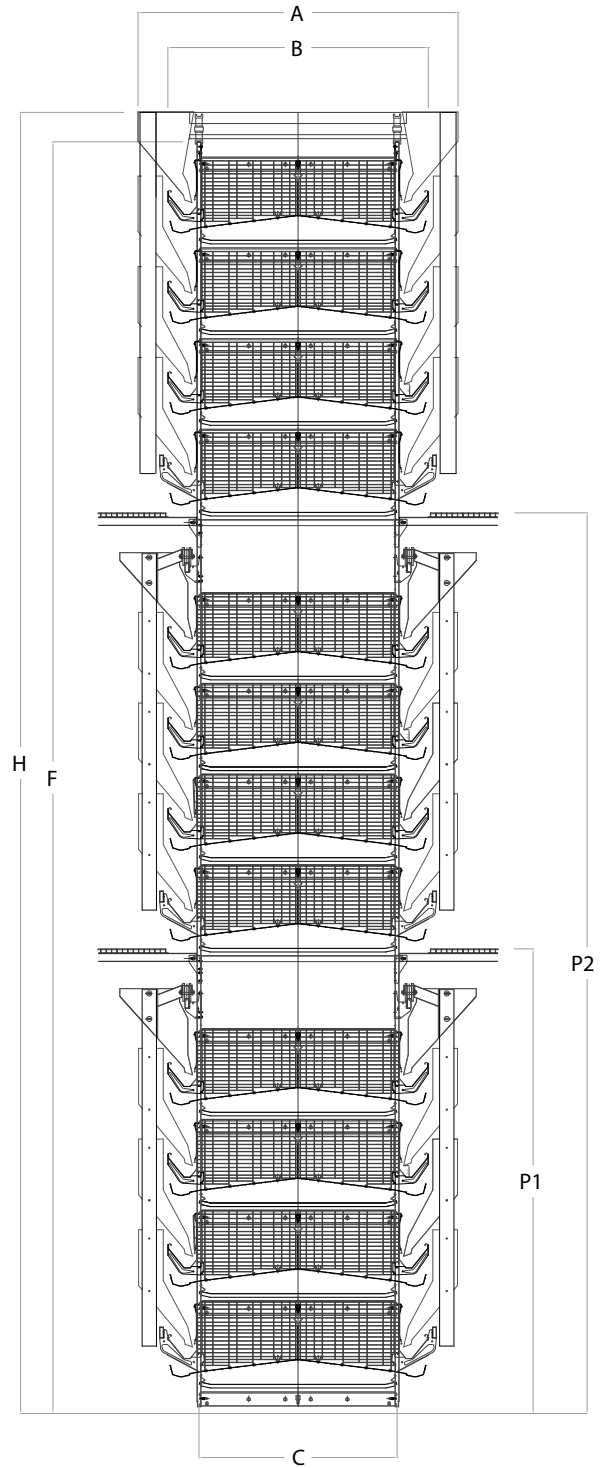
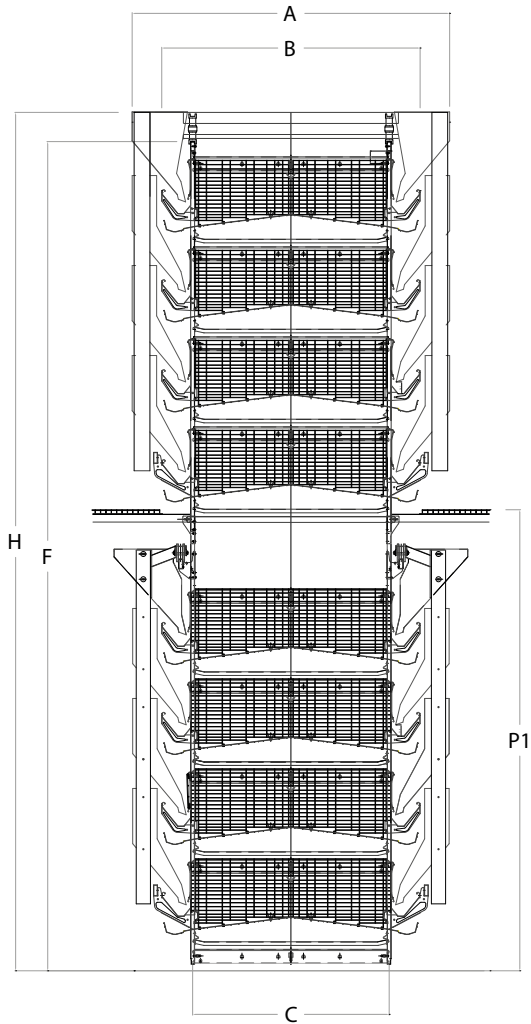
A	B	C
2010	1640	1240

	3	4	5	6	7	8
H	2125	2695	3265	3835	4405	4975
F	1890	2460	3030	3600	4170	4740

mesures exprimées en millimètres

FICHE TECHNIQUE C3 LAYER

HAUTEUR DE BATTERIE



	3+3	4+3	4+4	5+4	5+5	6+5	6+6
H	4295	4865	5435	6005	6575	7145	7715
F	4060	4630	5200	5770	6340	6910	7480
P	2360	2930	2930	3500	3500	4070	4070

	3+3+3	4+3+3	4+4+3	4+4+4	5+4+4	5+5+5	6+5+5	6+6+5	6+6+6
H	6465	7035	7605	8175	8745	9885	10455	11025	11595
F	6230	6800	7370	7940	8510	9650	10220	10790	11360
P1	2360	2930	2930	2930	3500	3500	4070	4070	4070
P2	4530	5100	5670	5670	6240	6810	7380	7950	7950



FACCO

POULTRY EQUIPMENT

OFFICINE FACCO & C. S.p.A.

Via Venezia, 30
35010 Marsango (PD) Italy

Tel. +39 049 9698111

Fax +39 049 9630605

facco@facco.net

www.facco.net

